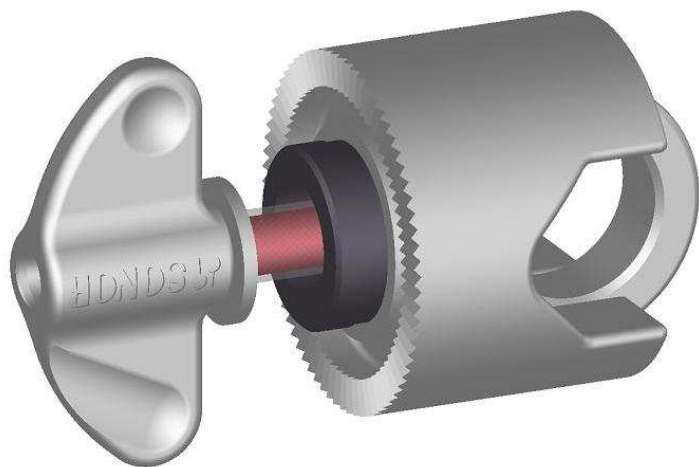


SONOR®

**BA19-BR
135 805 01**



190 244 01

