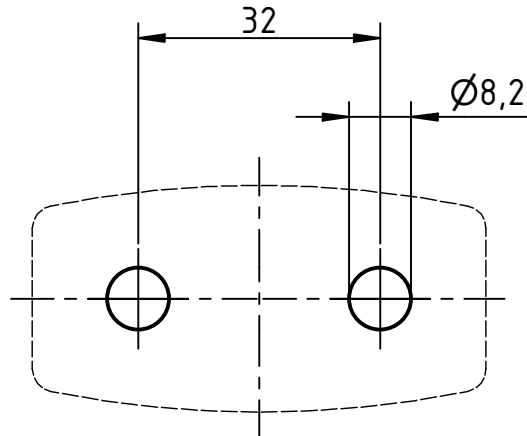


Bohrschablone für VCH Halterosette drilling template for VCH shell mount bracket



Die Schablone muss im Maßstab 1:1 (DIN A4) ausgedruckt werden.
Gegebenenfalls Maße kontrollieren.

Print the template on a scale of 1:1 (DIN A4).
After printing please check the measures.

Haftungs- und Garantiausschluss.

Die Montage der VCH Halterosette (Art.-Nr. 13584501) erfolgt auf eigenes Risiko.
Für mögliche, auftretende Schäden übernimmt die SONOR GmbH keinerlei Haftung.
Ebenso verfällt der Garantieanspruch.

Disclaimer of warranty.

The assembling of the VCH shell mount bracket (item no. 13584501) is on your own risk.
In case of damage SONOR GmbH disclaims being liable.
Furthermore the warranty claim will be annulled.