

116 050 01



116 048 01



908 801 00



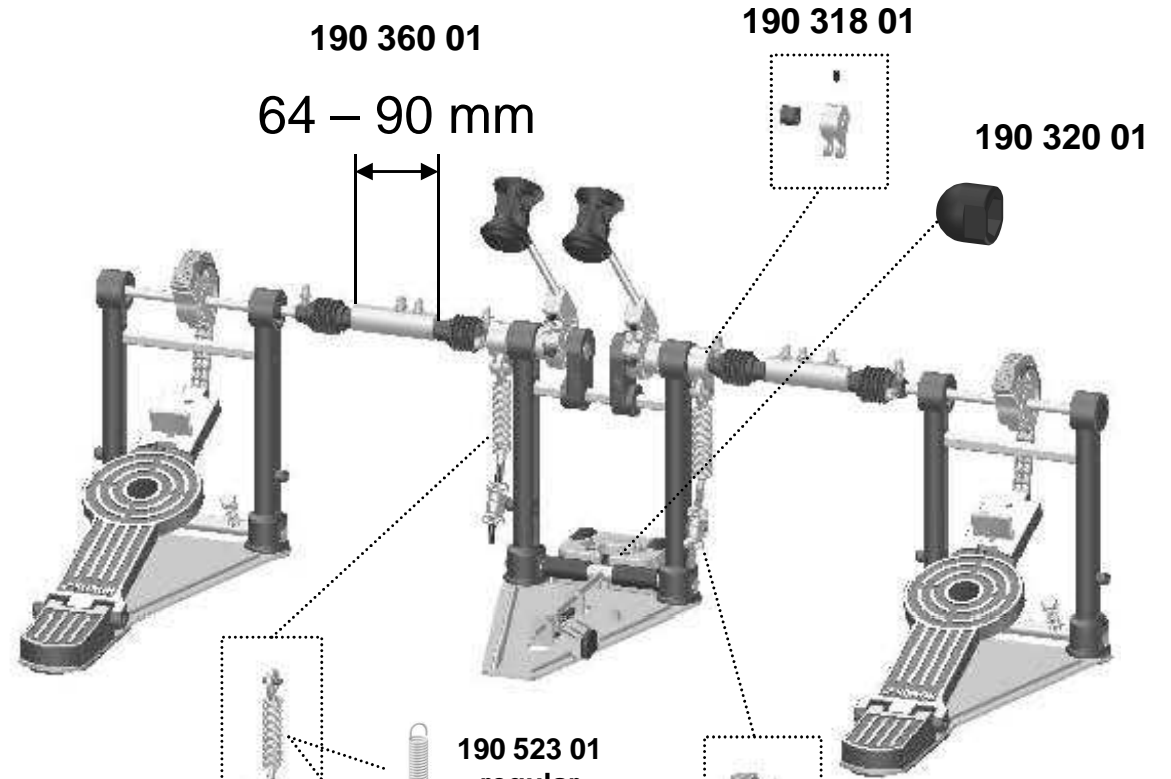
116 523 01



116 524 01



145 941 75



190 360 01

64 - 90 mm

190 318 01

190 320 01

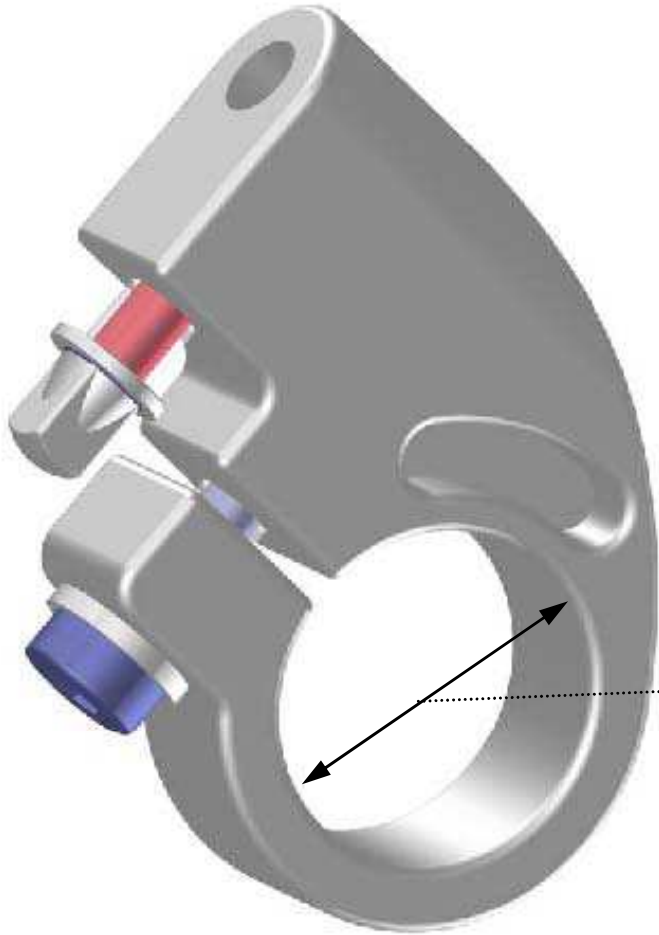
190 523 01  
regular

190 524 01  
heavy

190 316 01

190 317 01

## Giant Step- Beater Cam



**190 392 01:**

Ø 25 – 753 522 01 (ø25mm)

**190 393 01:**

Ø 22 – 753 529 01 (ø22mm)